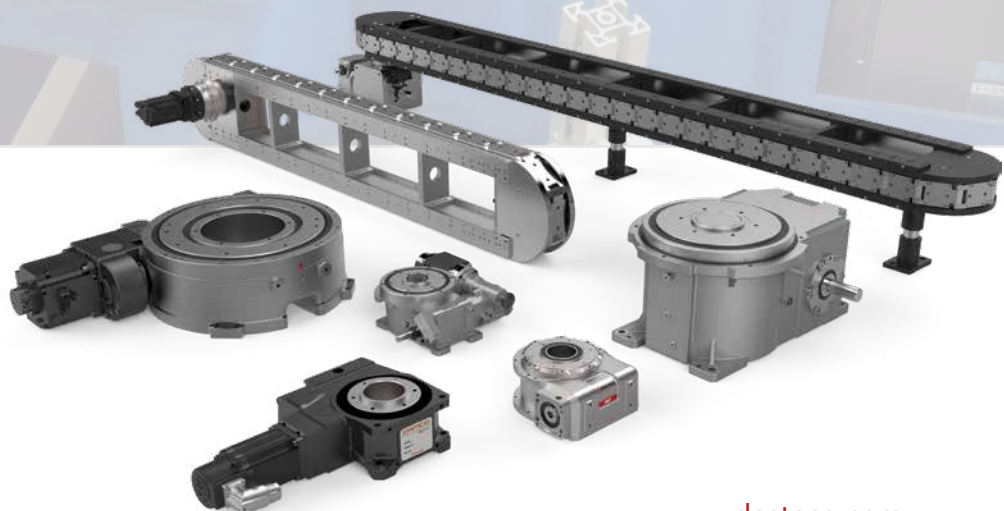
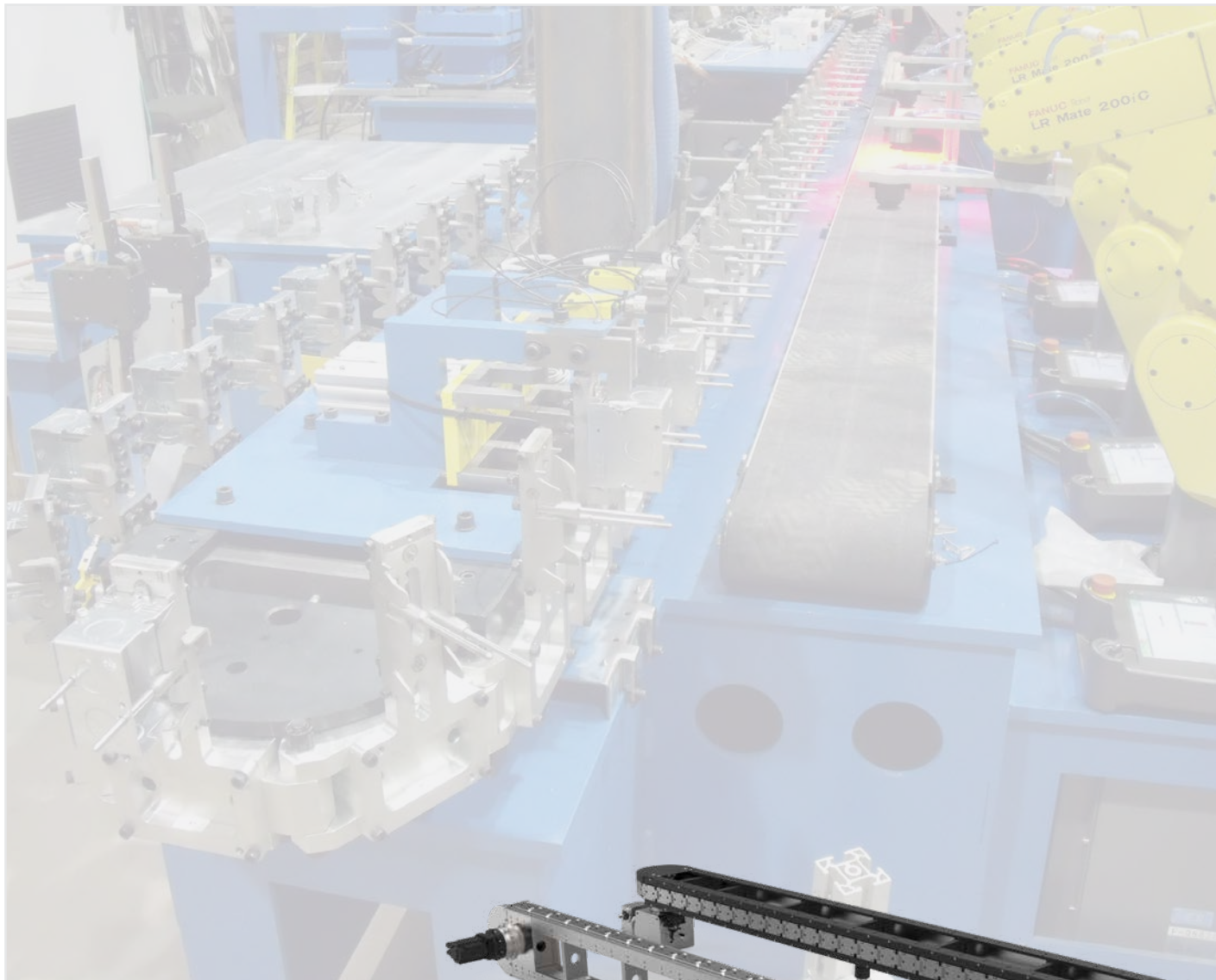


Produktübersicht

**Taktgesteuerte
Präzisionslösungen**

Schrittschaltlösungen, Taktförderer,
Teilezuführeinheiten



Auf einem starken Fundament



Greifer, Schwenk- und Lineareinheiten

Schrittschalt-, Positionier- und Taktförderlösungen

Endeffektoren und Vakuum-Produkte

Hand- und Pneumatikspanner

Kurvenklemmgreifer

Kraftspann- und Fixierlösungen

Destaco, ein Unternehmen der Dover Corporation, ist globaler Marktführer in der Konstruktion und Fertigung von hochleistungsfähigen Automations- und Spanntechniklösungen. Das Unternehmen bietet Lösungen für Kunden aus diversen Branchen an, z. B. für die Automobilindustrie, Life Sciences, Konsumgüterverpackungen, Luft- und Raumfahrt, verarbeitende Industrie sowie die Atomindustrie.

Destaco kann auf über 100 Jahre Erfahrung zurückblicken und bietet ein umfassendes Portfolio von Produkten für präzise Bewegungs-, Positionier- und Steuerlösungen, mit denen Hersteller weltweit ihre Produktivität optimieren können. Zur Produktfamilie von Destaco zählen branchenführende Marken wie Destaco selbst (Hand- und Kraftspanner sowie Endeffektoren), Camco™ und Ferguson™ (Schrittschaltgeräte), Robohand™ (Greifer) sowie CRL™ (Manipulatoren und Transferanschlüsse).

Destaco mit Sitz in Auburn Hills, Michigan, USA beschäftigt über 800 Mitarbeiter an insgesamt 13 Standorten in 9 Ländern in Nord- und Südamerika, Europa und Asien.

Destaco ist ein Unternehmen der Dover Corporation, einem breit gefächerten, global produzierenden Konzern mit einem Jahresumsatz von 7 Mrd. USD. Das Unternehmen liefert innovative Ausrüstungen und Komponenten sowie kundenspezifische Lösungen und Dienstleistungen für die Bereiche Energy, Engineered Systems, Fluids und Refrigeration & Food Equipment. Die Konzernzentrale befindet sich in Downers Grove, IL (NYSE: DOV)

Weitere Information finden Sie unter destaco.com und dovercorporation.com.

Bündelung aller unserer Ressourcen

Entwicklung neuer Produkte

Destaco verwendet seine Ressourcen auf die Entwicklung und Konstruktion der nächsten Generation von Produkten und Lösungen

Kundendienst und technischer Support

Destaco bietet einen weltweit führenden Support für alle Ihre Anliegen hinsichtlich Produkten und Anwendungen

Tools

Destaco bietet eine umfangreiche CAD-Bibliothek, Auslegungssoftware und Online-Tools zur weltweiten Unterstützung unserer Kunden



Unsere Erfahrung zu Ihren Diensten

Anwendungstechnik

Wir nutzen unsere Expertise und unser umfassendes Produktportfolio für die Entwicklung von Lösungen, die zu den Anforderungen und Anwendungen unserer Kunden passen

Maßgeschneiderte Lösungen

Sollten sich unsere Standardlösungen nicht für Ihre Anwendungen eignen, entwickeln wir gerne zusammen mit Ihnen passende Produkte



Rundtaktische und Takt-Förderbänder

Intelligente taktgesteuerte Präzisionslösungen

Camco-Produkte von Destaco sind der Industriestandard bei kurvengesteuerten Bewegungsabläufen mit höchsten Qualitätsanforderungen. Destaco fertigt ein breites Spektrum an bewegungsgesteuerten Produkten, darunter Schrittschaltgetriebe, Linear- und Rotations-Teilehandhaber, Präzisions-Taktförderer, Taktförderer mit Magnetantrieb, servomechanische Antriebe und kundenspezifische Schrittschaltkurven.

CLICK OR SCAN
um die Katalogseite
auf Englisch zu sehen



Märkte



Anwendungen



GTB/DSR/PGM Serie

Servopositionierer

- Alle Modelle mit großen Hohlwellen
- Hohe Tragfähigkeit in kompaktem Gehäuse
- Hohes Untersetzungsverhältnis
- Lebensdauer geschmiert für minimalen Verschleiß
- Unterschiedliche Montagepositionen möglich
- Frei programmierbare Servo-Positionierlösungen



RSD Serie

Flexible, nachschwingfreie Schrittgetriebe mit Servoantrieb

- Kurvengesteuerter Servoantrieb für präzise Steuerung
- Systemvorspannung ermöglicht hohe Genauigkeit und sanfte, nachschwingfreie Bewegungsabläufe
- 4:1 bis 18:1 Untersetzung, einstufig
- Mit einer Vielzahl von Industriestandard-Servomotoren kompatibel



RDM Serie

Kompakte Rundschalttische

- Große zentrale Hohlwelle für die Luft-, Strom- und Hydraulikzufuhr
- Ausgezeichnete Aufnahme von Axialdruck und Momentbelastung dank großer Montagefläche auf der Abtriebswelle mit 4-Punkt-Kontaktlagerung
- Diverse Antriebspakete und optionale Überlastkupplungen erhältlich



RD Serie

Hochbelastbare Rundschalttische

- Dank kurzer Bewegungsperioden der Kurvenwellen gut für den Dauerbetrieb und spezielle Bewegungsabläufe geeignet.
- Universale Montage, auch horizontal, ideal für vertikale Schwenkvorgänge geeignet
- Zentrale Durchgangsbohrung für die Luft-, Strom- und Hydraulikzufuhr
- Erhältlich für kundenspezifische Bewegungsabläufe, wie z.B. oszillierende Bewegungen



E-Serie

Schrittschaltgetriebe für Schwerlastanwendungen mit hoher Momentbelastung

- Ideal für Anwendungen, die hohe Positioniergenauigkeit erfordern, z.B. im Automobilbau
- Ausgezeichnete Aufnahme von Axialdruck und Momentbelastung dank großer Montagefläche auf der Abtriebswelle mit 4-Punkt-Kontaktlagerung
- Vorgespannte "Mittelrippe" ermöglicht sanftes Beschleunigen und Verzögern



RA Serie

Hochbelastbare Rundschalttische

- Dank kurzer Bewegungsperioden der Kurvenwellen gut für den Dauerbetrieb und spezielle Bewegungsabläufe geeignet.
- Universale Montage, auch horizontal, ideal für vertikale Schwenkvorgänge geeignet
- Zentrale Durchgangsbohrung für die Luft-, Strom- und Hydraulikzufuhr
- Erhältlich für kundenspezifische Bewegungsabläufe, wie z.B. oszillierende Bewegungen



RGD/RGS Serie

Schrittschaltgetriebe

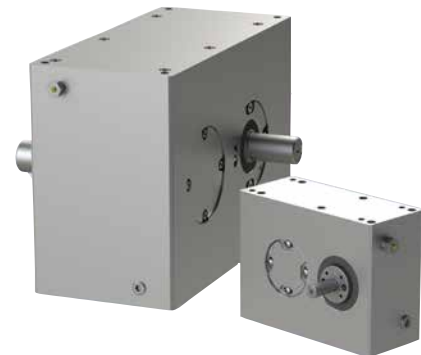
- Robuste, flexible Einheiten für eine Vielzahl von industriellen Anwendungen
- Flexibel montierbar mit Montagelöchern an allen sechs Seiten
- Kundenspezifische Taktung möglich, z.B. oszillierend oder mit kleinen Schrittintervallen



Parallel-Schrittschaltgetriebe

Lösungen für Hochgeschwindigkeits- und Hochlastanwendungen

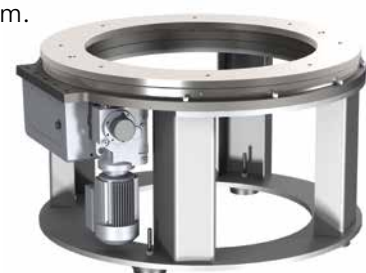
- Ideal für Anwendungen mit hoher Geschwindigkeit oder zum Antrieb von Gestängen
- Verdrehsteifes und nachschwingfreies Arbeiten
- Lange Übertragungstrecken mit einfachen Gestängen möglich
- Durchlaufend mit Motorstopp, oszillierend oder mit Bewegung nach Kundenvorgabe



RNG Ring Drive Schrittschaltgetriebe

Lösung für automatische Montageanwendungen

- Ideal für den Einsatz im Tampondruck oder von Bedruckungsanwendungen, ebenso bei Anwendungen mit bis zu 60 Einzelstationen auf engem Raum.
- Große Öffnung erleichtert den Zugang und die Montage von Zusatzausrüstung
- Abgedichtete 4-Punkt-Kontaktlagerung am Ausgang ermöglicht eine präzise Wiederholgenauigkeit und hohe Lastaufnahme
- Modulares Reduziergetriebe an der Eingangswelle für Anwendungsflexibilität und einfache Wartung



Rite-Link Serie

Schlanker vormontierter Taktförderer

- Wartungsfreie, wiederholgenau und langlebige Lösungen für industrielle Anwendungen
- Schneller und positioniergenauer als Rollen-Kettenförderer
- Kompakte Bauweise mit Platz für großdimensionierte Werkzeuge
- Exakt nach Kundenvorgaben von Destaco komplett montiert und getestet



Präzisions-Taktförderer

Modulare Mehrstationen-Lösungen

- Ideal für die modulare Montage von komplexen Produkten, die eine präzise Positionierung der Teile erfordert.
- Offene Rahmengestaltung erleichtert das Durchführen von Gurten, Gestängen und Leitungen zur Strom- und Luftversorgung
- In Längen von 3 bis 40 Fuß mit Kettengliedabständen von 3, 4,5 und 6 Zoll erhältlich
- Modularer Rahmen mit 18"-Inkrementen für die schnelle Montage und Lieferung



Präzisions-Taktförderer für Schwerlastanwendungen

Modular, wiederholgenau und hoch belastbar

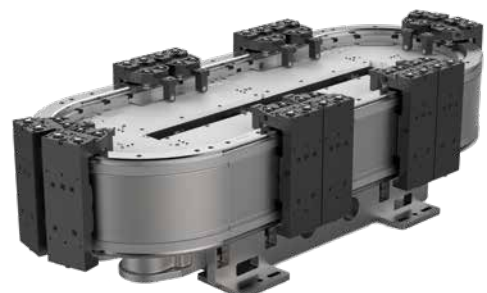
- Wartungsfreie, wiederholgenau und langlebige Lösungen für industrielle Anwendungen
- Schneller und positioniergenauer als Rollen-Kettenförderer
- Kompakte Bauweise mit Platz für großdimensionierte Werkzeuge
- Exakt nach Kundenvorgaben komplett montiert und getestet



Intelligenter Taktförderer Camco iQue™

Powered by iTrak™

- Gesteigerte Produktionsraten – 50% und mehr!
- Schnellere Anpassung der Programmierung
- Kleinere Maschinenstellfläche
- Erhöhte Liniengeschwindigkeit und Flexibilität
- Längere Wartungsintervalle



LPP Serie

Linear-Teilezuföhreinheit

- Kostensparende Ausführung
 - Mechanische Kurven in bewährter Camco-Ausführung
 - Dauergeschmiert
- Einfache Integration mit anderen Destaco-Produkten
- Beidseitige Eingangswelle erleichtert die Integration
- Transmissionsantrieb oder Vorgelege und Motorantrieb für synchronen oder asynchronen Betrieb
- Hub und Taktung wahlweise in Standardversion oder gemäß Kundenvorgabe



RPP Serie

Rotations-Teilezuföhreinheit

- Robuster und präziser Mechanismus mit Kurvensteuerung für mindestens 8000 wartungsfreie Betriebsstunden.
- Gehärtete und geschliffene Kurven für den Antrieb der Hub- und Drehachsen
- Vorgespannte Präzisions-Kurvenrollen für nachschwingfreie und sanfte Bewegungsabläufe
- Vorgespannte Kugelrollenlager an der Kurvenwelle (Eingangswelle)
- 4-Punkt-Kontaktlagerung an Drehachse auf vorgespannten Kugellagern
- Alle Lager mit Ölbadschmierung
- Einteiliger Hubarm



Überlast-Kupplungen

Schutz vor Überlastung am Abtrieb

- Einfache Montage an Camco-Schrittgetrieben
- Einfaches und schnelles Rücksetzen zur Wiederherstellung der Genauigkeit
- Gehärtete und geschliffene Kolben und Antriebsplatten
- Sensorüberwachung der Detektorplatte
- Verschiedene Modelle für alle Anwendungen
- Standard- oder kundenspezifische Momenten-Einstellungen



Kundenspezifische Kurven

Konstruktions- und Fertigungsdienstleistungen

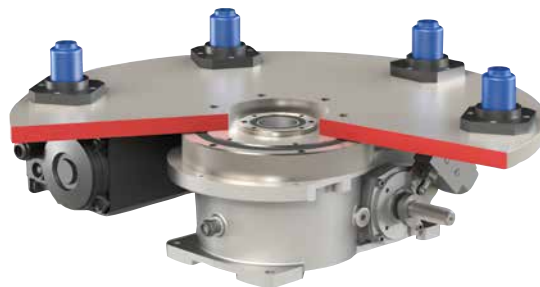
- 100 Jahre Erfahrung
- Große Auswahl von Konfigurationen, Toleranzen und Materialien
- Präzise, wirtschaftlich und genau auf Ihre Anforderungen zugeschnitten
- Alternative zur Konstruktion und Fertigung in Ihrem eigenen Haus



Feste und flexible Drehteller, Taktförderer und Teilezuführeinheit

Asynchrones (cycle-on-demand) Schrittschaltgetriebe mit fester Anzahl von Arbeitsstationen

- RDM Schrittschaltgetriebe mit variabler Rastzeit
- Einzeltaktzyklus mit variabler Rastzeit
- Schrittzeit wird durch Justieren der Frequenz am Umrichter eingestellt
- 60 Zyklen/Minute mit Wechselstrommotor/-antrieb oder 30 Zyklen/Minute mit Gleichstrommotor/-antrieb



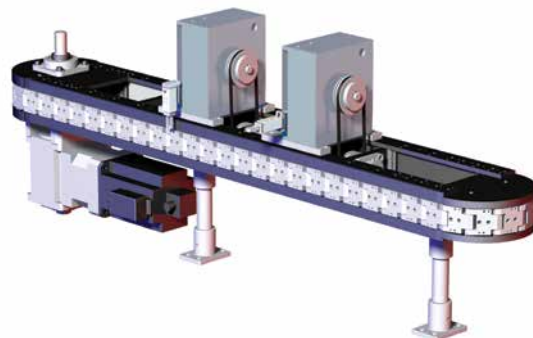
Servogetriebenes Schrittschaltgetriebe mit variabler Anzahl von Arbeitsstationen

- 115RSD Schrittschaltgetriebe mit variabler Rastzeit
- Einzeltaktzyklus mit variabler Rastzeit
- Schrittzeit wird durch Verändern des Bewegungsprofils am Servomotor eingestellt
- Einachsen- und Mehrachsen-Servosteuerung wird unterstützt
- Mehr als 60 Zyklen/Minute sind möglich



Taktförderer und Linear-Teilezuführeinheit angetrieben von Schrittschaltgetriebe

- Integrierte Lösungen mit Schrittschaltgetriebe, Taktförderer und Teilehandhaber
- Rastzeit variabel durch Verändern des Bewegungsprofils am Servomotor
- Einachsen- und Mehrachsen-Servosteuerung wird unterstützt
- Mehr als 60 Zyklen/Minute sind möglich



Pick-and-Place oder Be- und Entladen mit Greifern

- Integrierte Lösungen mit Robohand Greifern, Schwenkeinheiten und Cambot LPP Teilezuführeinheit
- Kundenspezifische Lösungen für Rotations Pick-and-Place Anwendungen sind realisierbar
- PLC-Ablauflogik für Bewegungsachsen und Greiferbewegung



Flexibel für Mehrachsen- und Hochgeschwindigkeits-Anwendungen

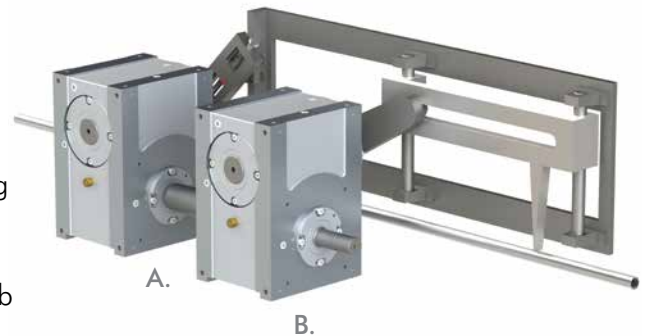
Flexible Cambot Pick-and-Place Lösungen

- Servogetriebenes Schrittschaltgetriebe für hohe Momentbelastungen
- Großer Ausgangsflansch für die Montage einer kundenspezifischen Endeffektor-Lösung
- Für Pick-and-Place Anwendungen mit Greifern, Lineareinheiten und Vakuum-Produkten von Destaco kombinierbar



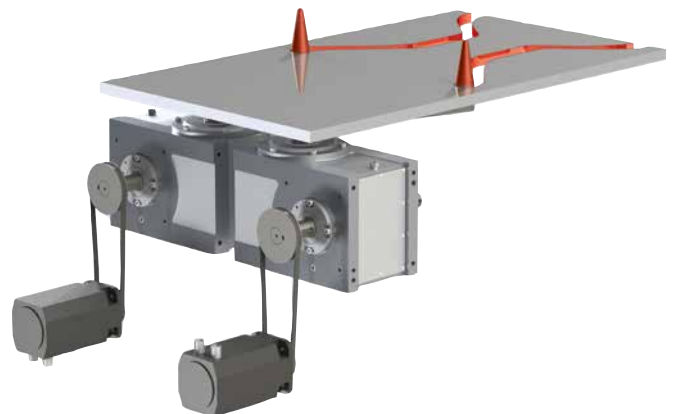
Bewegliche Abschneidevorrichtung

- Längenzuschnitt von geformten Rohren in Kombination mit CAMCO Rollengewinde-Modellen
- Ein Servomotor treibt die beiden Getriebe an und passt sich ständig etwaigen Geschwindigkeitsänderungen der Produktionslinie an.
- Das Schrittschaltgetriebe (A) bewegt das Schneidwerkzeug in die korrekte Position und passt sich dabei etwaigen Geschwindigkeitsänderungen der Produktionslinie an
- Der Oszillator (B) bewegt das Schneidwerkzeug auf und ab
- Unterschiedliche Rohrlängen sind realisierbar durch Vergrößern der Armlänge (A) oder durch Auslaufen des Rohrs vor Ende des Servo-Takts



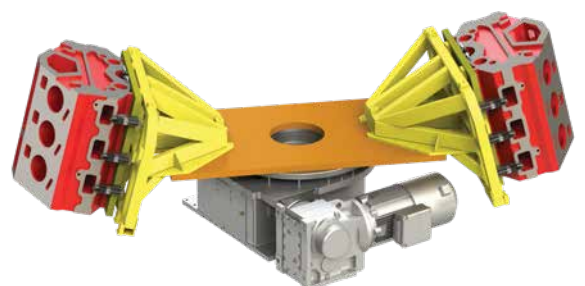
Hochgeschwindigkeits-Konturschneider für Papier- oder Plastikbahnen

- Für das Hochgeschwindigkeits-Konturschneiden von bis zu 1000 Teilen/Minute
- Mit zwei an oszillierenden Armen montierten Laser-Schneidwerkzeugen
- Ausgeführt gemäß Konturvorgabe des Kunden
- Anwendungsspezifische Kurven von Destaco entwickelt
- Dynamisch stabile und wartungsfreie Kurvenlösung
- Servos sind mit Papier- bzw. Plastikstraße gekoppelt und bleiben somit permanent im Takt



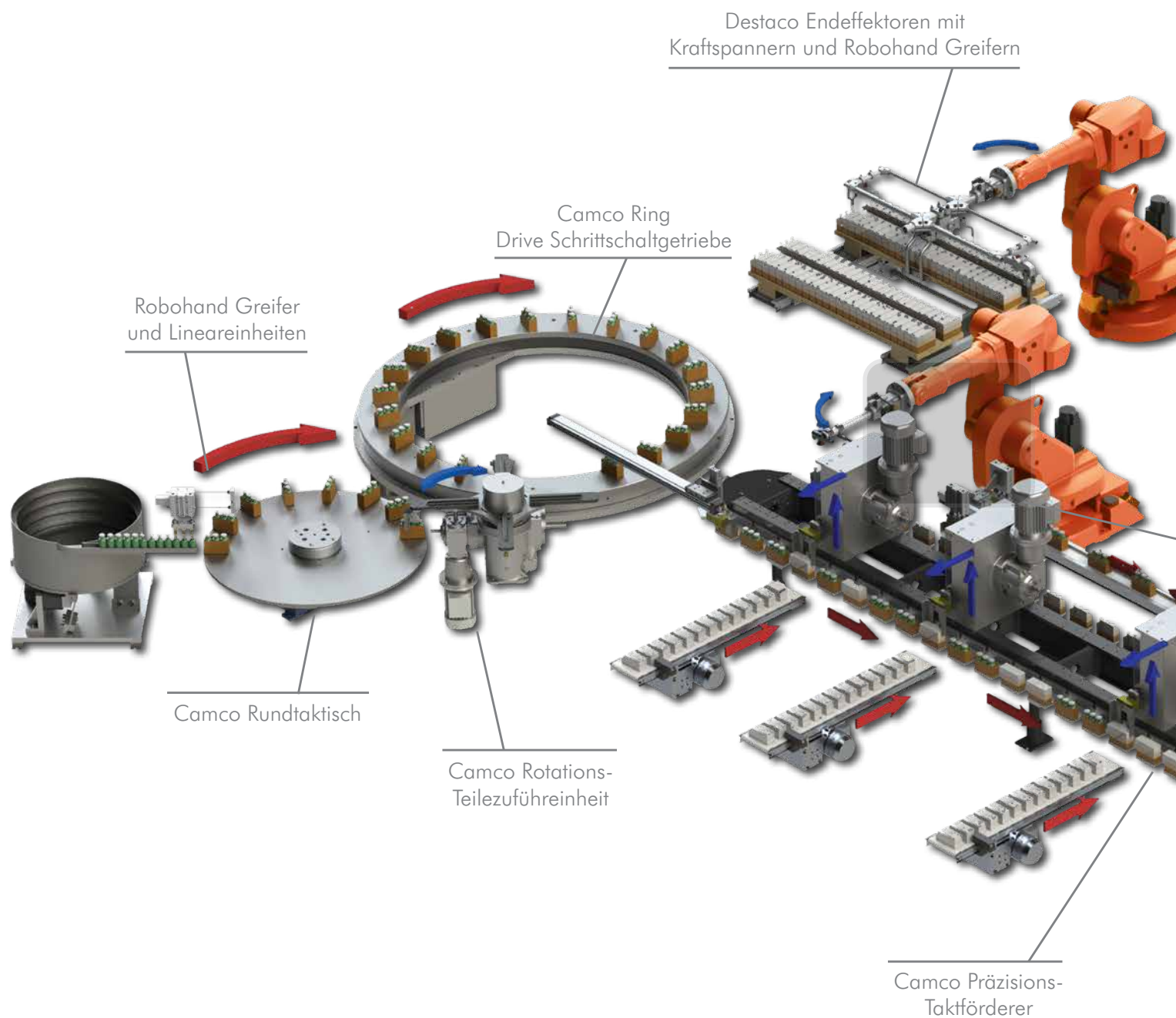
Rotationslösung für hohe Momentaufnahme

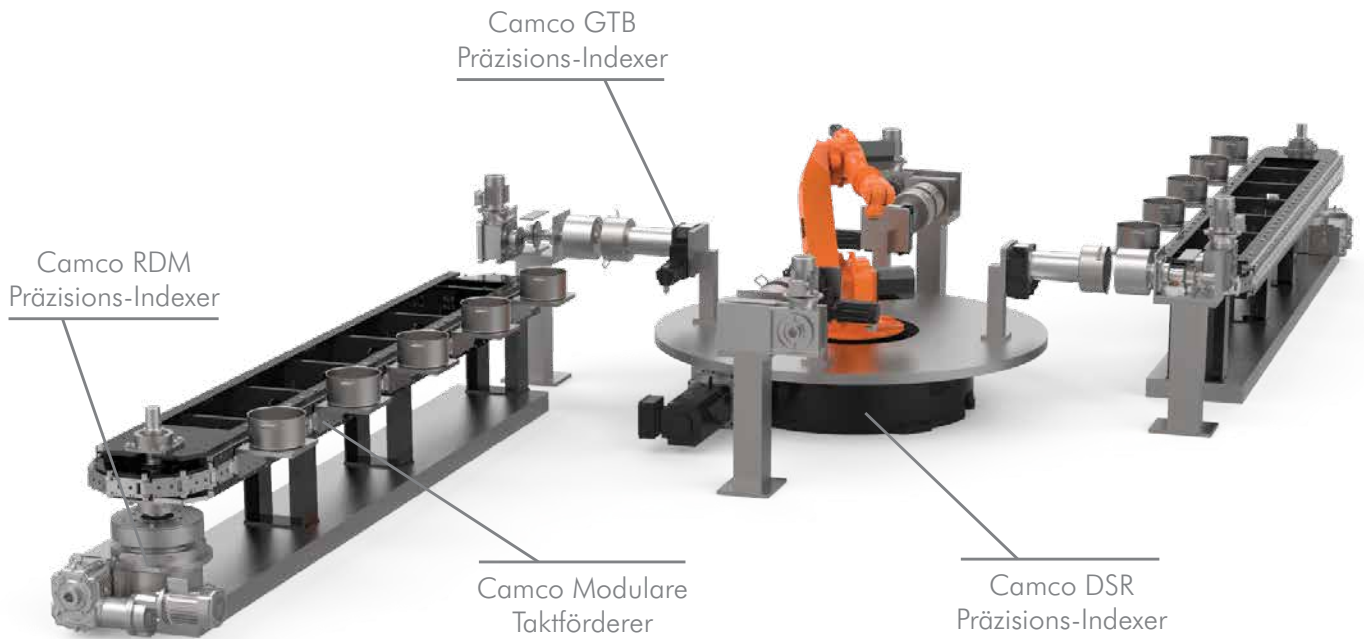
- E-Serie Schwerlast-Schrittschaltgetriebe mit großer zentraler Durchgangsbohrung für die Strom-, Luft- und Hydraulikzufuhr
- Hohe Positioniergenauigkeit dank sanftem Beschleunigen und Verzögern
- Ausgezeichnete Aufnahme von Axialdruck und Momentbelastung dank großer Montage-Ausgangsfläche unterstützt durch 4-Punkt-Kontaktlagerung



HOCHGESCHWINDIGKEITS-PRÄZISIONS-KOMPLETTLÖSUNGEN

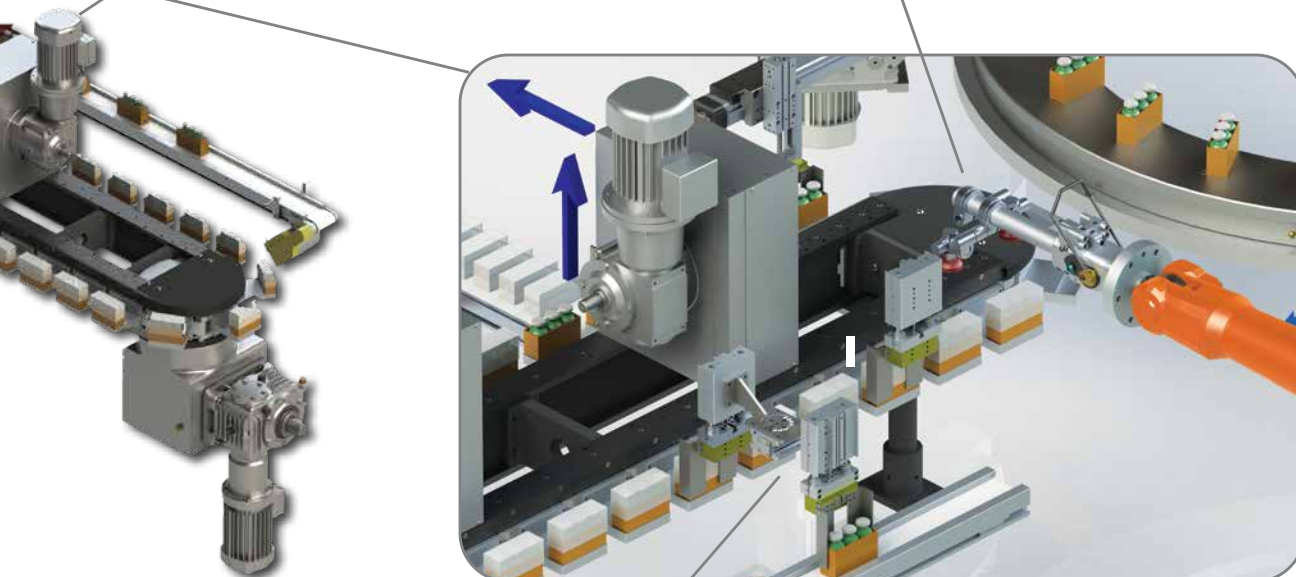
Die Kombination von Destaco-, Camco- und Robohand-Produkten ermöglicht standardisierte und kundenspezifische Automatisierungs-Komplettlösungen für Anwendungen, die hohe Geschwindigkeiten, eine präzise Taktsteuerung und Pick-and-Place Abläufe erfordern.





Camco LPP Linear-Teilehandhaber
mit Robohand Greifern

Destaco Endeffektor
mit Vakuum-Produkten





WELTWEITE STANDORTE

EUROPA

Deutschland
Tel: +49-6171-705-0
Customer Service: europe@destaco.com

Frankreich
Tel: +33-4-7354-5001
Customer Service: france@destaco.com

Großbritannien
Tel: +44-1902-797980
Customer Service: uk@destaco.com

Spanien
Tel: +34-936361680
Customer Service: spain@destaco.com

Benelux
Tel: +31-297285332
Customer Service: benelux@destaco.com

ASIEN

Thailand
Tel: +66-2-326-0812
Customer Service: info@destaco.com

China
Tel: +86-21-6081-2888
Customer Service: china@destaco.com

Indien
Tel: +91-80-41123421-426
Customer Service: india@destaco.com

NORDAMERIKA

Corporate Headquarters
Auburn Hills, Michigan
Toll Free: 1.888.DESTACO
Marketing: marketing@destaco.com

Globales Technologie-Zentrum
Auburn Hills, Michigan
Tel: 1.248.836.6700
Customer Service: customerservice@destaco.com

Mt. Juliet, Tennessee
Tel: 1.888.DESTACO
Customer Service: customerservice@destaco.com

Wheeling, Illinois
Tel: 1.800.645.5207
Customer Service: camco@destaco.com

Red Wing, Minnesota (Central Research Laboratories)
Tel: 651.385.2142
Customer Service: sales@centres.com

CLICK OR SCAN
um die aktuelle
PDF-Datei

