

Produktübersicht



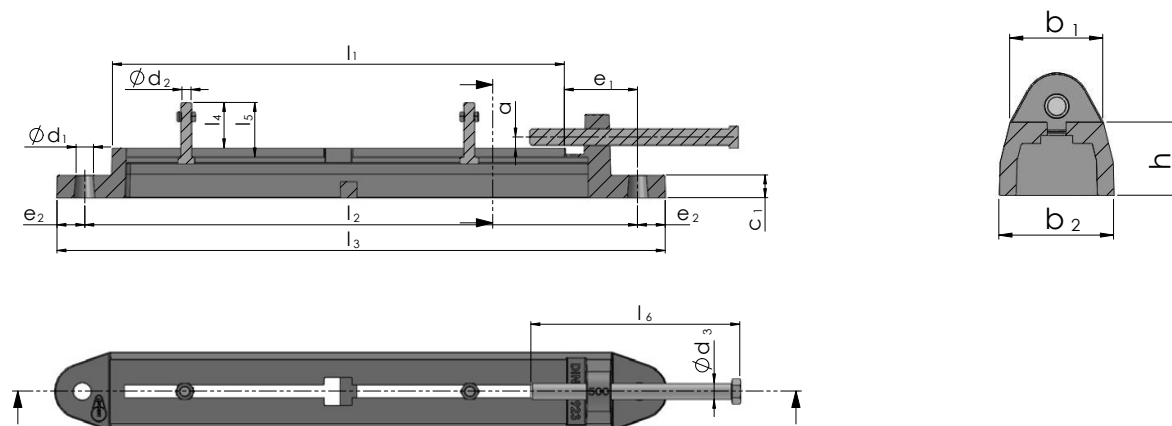
Motor-
Spannschienen

DIN 42923

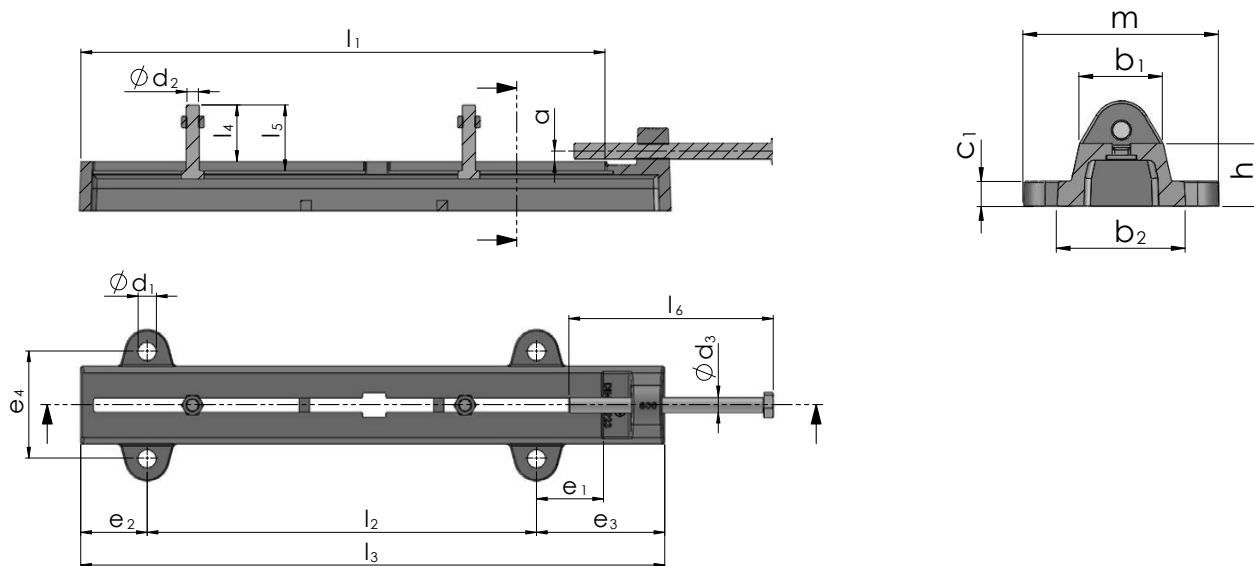
MOTOR-SPANNSCHIENEN

DIN 42923

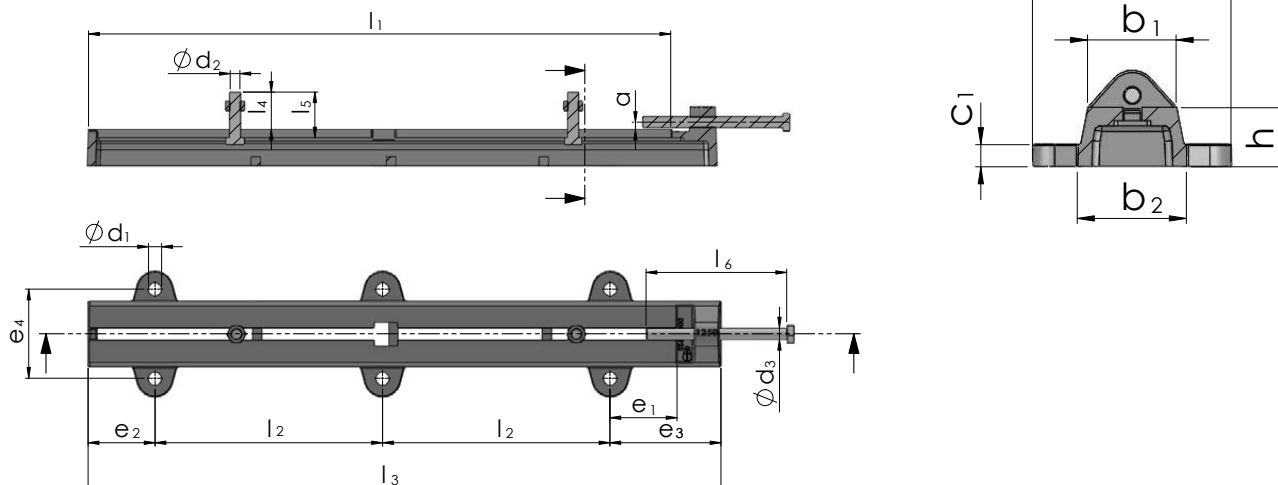
Gleitlänge von 265 bis 500 mm



Gleitlänge von 630 bis 1.000 mm



Gleitlänge 1.250 mm

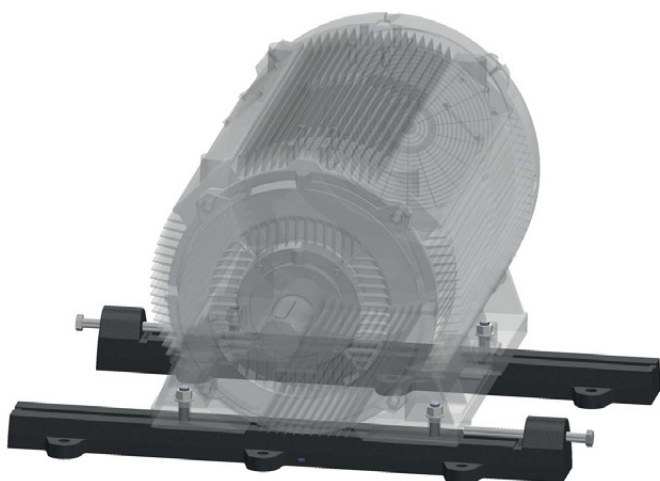


MOTOR-SPANNSCHIENEN

DIN 42923

Motorgröße	Gleitlänge [mm]	Abmessungen [mm]														Motorbefestigungsschraube [mm]	Spannschraube [mm]	Gewicht je Satz [kg]
		l ₁	a	b ₁	b ₂	c ₁	d ₁	e ₁	e ₂	e ₃	e ₄	h	l ₂	l ₃	l ₄			
80 90	265	6	40	50	18	10	45	15	-	-	35	325	355	28	-	M 8 x 35	M 10 x 120	3,0
	315	8	45	55	18	12	55	20	-	-	35	390	430	28	-	M 8 x 35	M 12 x 160	5,0
100	355	8	50	65	23	12	55	20	-	-	40	430	470	37	-	M 10 x 45	M 12 x 160	8,0
112 132	400	8	55	70	25	15	65	25	-	-	45	480	530	37	-	M 10 x 45	M 12 x 160	10,5
160 180	500	12	70	85	30	19	80	30	-	-	55	610	670	50	-	M 12 x 60	M 20 x 240	19,5
200 225	630	12	85	100	35	19	80	80	160	130	65	470	710	58	182	M 16 x 70	M 20 x 240	26,0
250 280	800	16	100	120	35	28	100	100	200	165	75	600	900	76	225	M 20 x 90	M 24 x 300	49,5
315	1000	16	120	140	40	28	140	140	240	190	80	720	1100	82	250	M 24 x 100	M 24 x 300	72,0
355	1250	16	120	140	30	28	140	140	240	190	80	485	1350	82	250	M 24 x 100	M 24 x 300	85,0

Anwendungsbeispiel



- Gute Dämpfungseigenschaften durch Werkstoff Gusseisen EN-GJL 200 nach DIN EN 1561
- Optimale Einstellbarkeit
- Schnelle Verfügbarkeit durch Vorratslager
- Lieferung inklusive Einstell- und Befestigungsschrauben
- Lieferung mit verzinkten Schrauben möglich
- Weitere Abmessungen auf Anfrage



FLOHR-PRODUKTE – AUF EINEN BLICK

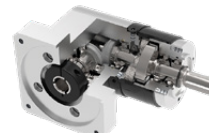
Verzahnungen

- Spiralbogenverzahnung
- Kegelräder
- Schneckenradverzahnungen
- Stirnradverzahnungen
- Sonderverzahnungen



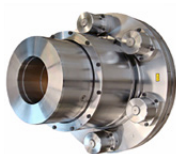
Getriebe

- Kegelradgetriebe
- Winkel-Planetengeräte
- Schneckenradgetriebe
- Kurven- und Schrittgetriebe
- Kurvenkomponenten
- Sondergetriebe



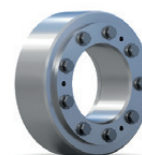
Kupplungen

- Starre und elastische Kupplungen
- Reibschlussverbindungen
- Tonnenkupplungen
- Zahnkupplungen
- Sicherheitskupplungen



Reibschlussverbindungen

- Schrumpfscheiben
- Wellenkupplungen
- Anschlussflansche
- Spannsätze



Spanntechnik / Automation

- Manuelle und pneumatische Spannlösungen
- Kraftspanner
- Schwenkeinheiten
- Endeffektor-Lösungen
- Linear-Einheiten
- Greifer



Riemenantriebe

- Keil- und Flachriemenscheiben
- Schwungscheiben
- Sonderscheiben
- Motorspannsysteme
- Antriebsriemen
- Kundenguss
- Zubehör



Sensorik

- Inkrementale Drehgeber
- Magnetische Drehgeber
- Absolutwert-Drehgeber
- Grenzdrehzahlshalter
- Elektronische Kopierwerke
- Universal Drehgeber Systeme



Lohnfertigung

- Drehen, Fräsen, Schleifen
- Nuten und Räumen
- Wuchten
- Berechnung und Konstruktion
- Montage
- Service und Reparatur



 **FLOHR**
INDUSTRIE TECHNIK GMBH

FLOHR Deutschland

FLOHR INDUSTRIE TECHNIK GmbH
Im Unteren Tal 1
D-79761 Waldshut-Tiengen
Tel.: +49 (0) 77 51 / 87 31 0
info@flohr-industrietechnik.de
www.flohr-industrietechnik.de

FLOHR Schweiz

FLOHR INDUSTRIE TECHNIK
Zilistude 164
CH-5465 Mellikon
Tel.: +41 (0) 56 / 267 08 10
info@flohr.ch
www.flohr.ch

FLOHR Österreich

FLOHR INDUSTRIE TECHNIK
Bucherstraße 37b
A-6922 Wolfurt
Tel.: +43 (0) 5572 / 372 158
info@flohr.at
www.flohr.at