



ComInTec®

FLOHR
INDUSTRIE-TECHNIK GMBH

KETTENKUPPLUNG

Bis zu 8.000 Nm Drehmoment und 110 mm Bohrung



- Download Katalog
- Download Montageanleitung

GC

GC - Kettenkupplung: technische Daten



- Aus Stahl, vollständig bearbeitet, mit Standard Oberflächen-Phosphatierung.
- Reaktionskräftefrei.
- Einfachheit in der Ausführung.
- Gehärtete Verzahnung.
- Optimaler Preis-/Leistungsvergleich.
- Wartung ohne Naben-Demontage.

AUF ANFRAGE

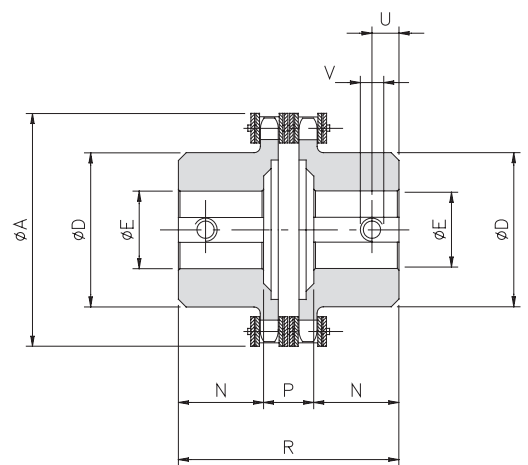
- Fertigung diverser Verbindungssysteme auf den Naben.
- Spezielle Oberflächenbehandlungen.
- Kundenspezifische Ausführungen für besondere Anforderungen.
- Kombinierbar mit der Produktreihe der Drehmomentbegrenzer (Sicherheitskupplungen).

Die Kupplung GC ist aus zwei bearbeiteten Stahlritzeln zusammengesetzt, die untereinander durch eine doppelte Kette verbunden sind. Dadurch, dass die Kupplung gänzlich aus Stahl hergestellt ist, kann sie bei hohen Temperaturen eingesetzt werden und den Leistungsverlust zwischen An- und Abtrieb reduzieren.

Zur Vorauswahl der Kupplungsgröße verhilft die allgemeine Formel auf Seite 6.

BEMESSUNGEN

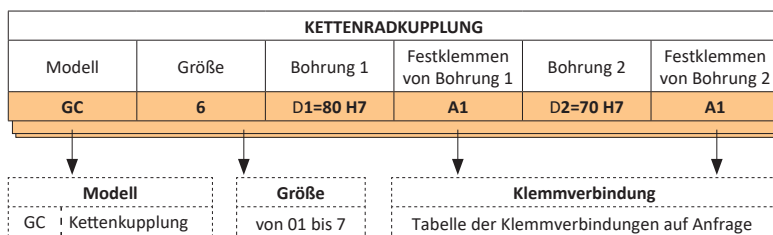
Größen	A	D	E H7		N	P	R	U	V
			Vorbohrung	Max.					
01	45	25	8	12	9	13	31	4	M3
00	57	37	10	20	20	21	61	5	M3
0	75	50	12	28	19	23	61	8	M4
1	101	70	16	38	29	29	87	12	M6
2	126	89	20	55	38	32	108	12	M6
3	159	110	20	70	56	24,5	142,5	15	M8
4	183	130	28	80	59	37	155	15	M8
5	216	130	30	80	88	40	216	15	M8
6	291	150	40	90	103	46	252	25	M10
7	310	170	50	110	124	47	295	25	M10



TECHNISCHE EIGENSCHAFTEN

Größe	max. Überlastmoment [Nm]	Teilkreis (doppelte Kette) ISO-R 606	Gewicht [kg]	Trägheit [kgm²]	Max. Drehzahl [Rpm]	Verlagerung		
						Winklig α [°]	Achsal X [mm]	Radial K [mm]
01	140	3/8" x 7/32" z12	0,2	0,00002	6000	2°	1,50	0,20
00	190	3/8" x 7/32" z16	0,6	0,00009	5000		1,50	0,20
0	600	3/8" x 7/32" z22	1,0	0,00030	3800		1,50	0,20
1	700	1/2" x 5/16" z22	2,7	0,00148	2800		2,40	0,25
2	1400	3/4" x 7/16" z18	5,4	0,00497	2200		3,20	0,30
3	2500	1" x 17,02 z17	11,8	0,01817	1800		4,50	0,35
4	3200	1" x 17,02 z20	16,9	0,03530	1500		4,80	0,40
5	4000	1" x 17,02 z24	19,5	0,05333	1300		4,80	0,40
6	7000	1" 1/4 x 3/4" z26	42,5	0,19027	1000		6,30	0,50
7	8000	1" 1/4 x 3/4" z28	58,6	0,28643	900		6,30	0,50

BESTELL-BEISPIEL



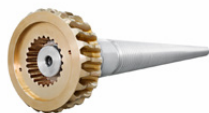
ANMERKUNG

- Die Gewichte beziehen sich auf eine Kupplung mit Bohrung als Rohling.
- Die Trägheiten beziehen sich auf eine Kupplung mit Maximalbohrung.

FLOHR-PRODUKTE – AUF EINEN BLICK

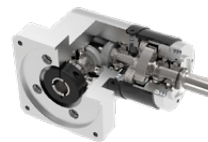
Verzahnungen

- Spiralbogenverzahnung
- Kegelräder
- Schneckenradverzahnungen
- Stirnradverzahnungen
- Sonderverzahnungen



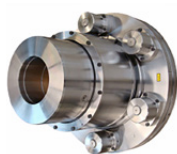
Getriebe

- Kegelradgetriebe
- Winkel-Planetengeräte
- Schneckenradgetriebe
- Kurven- und Schrittgetriebe
- Kurvenkomponenten
- Sondergetriebe



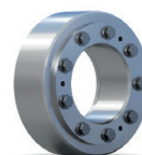
Kupplungen

- Starre und elastische Kupplungen
- Reibschlussverbindungen
- Tonnenkupplungen
- Zahnkupplungen
- Sicherheitskupplungen



Reibschlussverbindungen

- Schrumpfscheiben
- Wellenkupplungen
- Anschlussflansche
- Spannsätze



Spanntechnik / Automation

- Manuelle und pneumatische Spannlösungen
- Kraftspanner
- Schwenkeinheiten
- Endeffektor-Lösungen
- Linear-Einheiten
- Greifer



Riemenantriebe

- Keil- und Flachriemenscheiben
- Schwungscheiben
- Sonderscheiben
- Motorspannsysteme
- Antriebsriemen
- Kundenguss
- Zubehör



Sensorik

- Inkrementale Drehgeber
- Magnetische Drehgeber
- Absolutwert-Drehgeber
- Grenzdrehzahlschalter
- Elektronische Kopierwerke
- Universal Drehgeber Systeme



Lohnfertigung

- Drehen, Fräsen, Schleifen
- Nuten und Räumen
- Wuchten
- Berechnung und Konstruktion
- Montage
- Service und Reparatur




INDUSTRIE TECHNIK GMBH

 FLOHR Deutschland

FLOHR INDUSTRIE TECHNIK GmbH
Im Unteren Tal 1
D-79761 Waldshut-Tiengen
Tel.: +49 (0) 77 51 / 87 31 0
info@flohr-industrietechnik.de
www.flohr-industrietechnik.de

 FLOHR Schweiz

FLOHR INDUSTRIE TECHNIK
Zilistude 164
CH-5465 Mellikon
Tel.: +41 (0) 56 / 267 08 10
info@flohr.ch
www.flohr.ch

 FLOHR Österreich

FLOHR INDUSTRIE TECHNIK
Bucherstraße 37b
A-6922 Wolfurt
Tel.: +43 (0) 5572 / 372 158
info@flohr.at
www.flohr.at